

S

GB

## Monteringsanvisning Divido

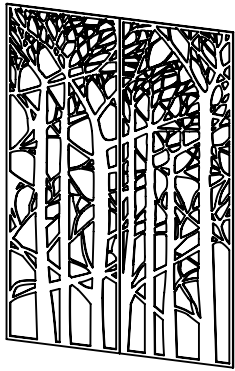
## Assembly instruction Divido

Innehåll

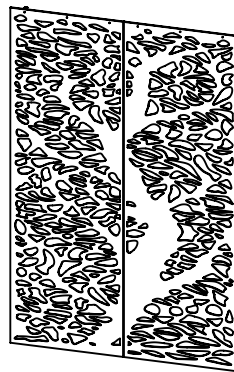
Content

Upphängningsbeslag till tak köps separat

Fittings for ceiling are bought seperately



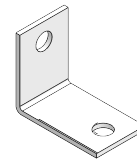
x1  
Birch



x1  
Tree

H: 2350 / 2450 / 2650 mm

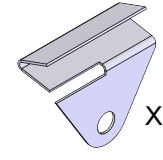
Ceiling



x12  
Kopplingsnit /  
Clutch rivet

Alt.

Ceiling T24



x12  
Kopplingsnit /  
Clutch rivet

### Rengöring

Rengör produktens filtyta regelbundet. Enklast med torrborstning, avblåsning med tryckluft eller dammsugning. Våtrengör hårda ytor med kallt vatten och mildt rengöringsmedel.

### Återvinning

Produkten kan demonteras och återanvändas någon annanstans. Spillet från tillverkning (filten) återvinns. Förbrukad produkt kan återvinnas genom förbränning. Produkten förpackas i wellpapp som skall återvinnas efter leverans.

### Material

Divido är tillverkad av formpressad filt och kopplingsbeslagen av plast. Takbeslag är av plåt.

### Maintenance

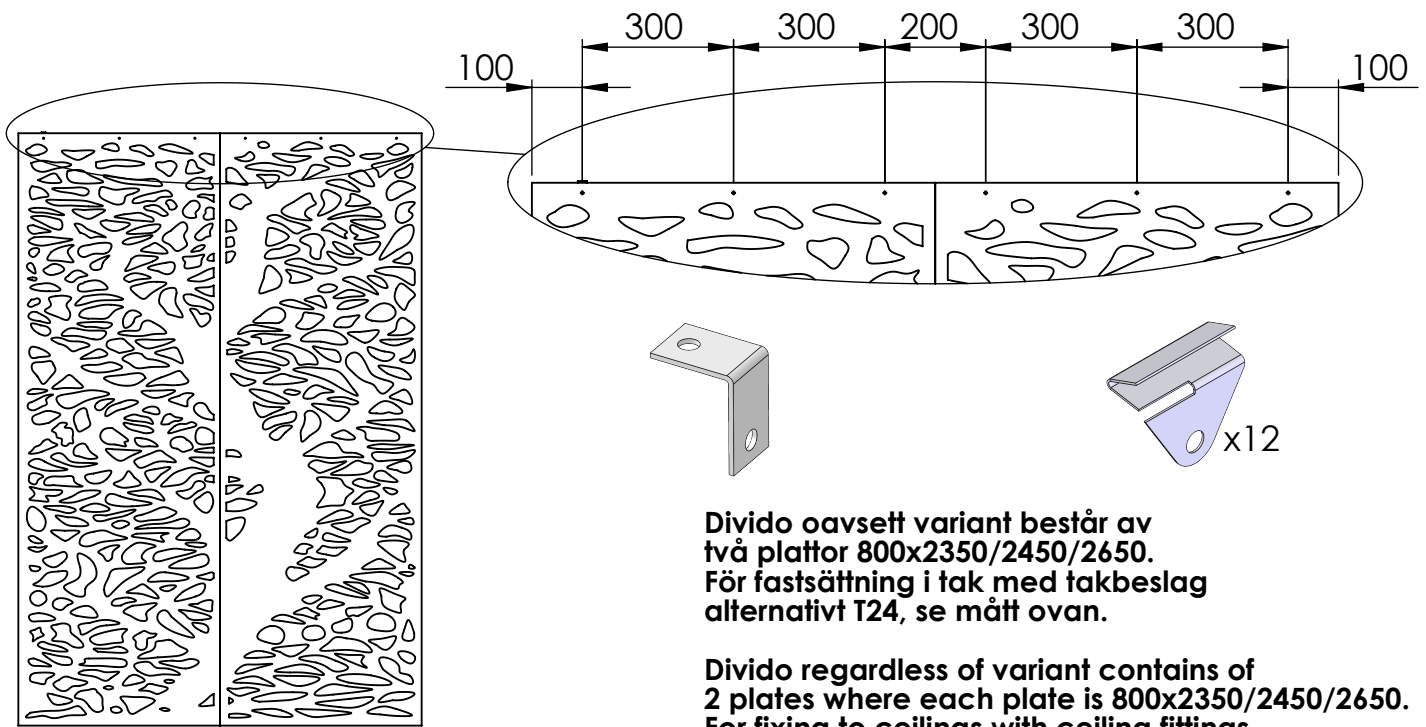
Clean the felt surface on the product regularly. Easiest with dry brushing, compressed air och vacuuming. Clean hard surfaces with cold water and mild detergent.

### Recycling

The product can be dismantled and reused elsewhere. The waste from the production (felt) are recycled. Used product can be recycled by combustion. The product is packed in corrugated paper to be recycled after delivery.

### Material

Divido is made of molded felt and the fittings in plastic. The ceiling brackets is made of sheet metal.

**1**

Divido oavsett variant består av två plattor 800x2350/2450/2650. För fastsättning i tak med takbeslag alternativt T24, se mått ovan.

Divido regardless of variant contains of 2 plates where each plate is 800x2350/2450/2650. For fixing to ceilings with ceiling fittings alternatively T24, see dimensions above.

**2**

## Montering för takfäste

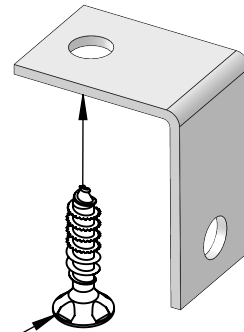
Montera takfästen i en rak linje i tak med lämplig skruv för underlaget.

Mount the ceiling fittings in a straight line in the ceiling with suitable screws.

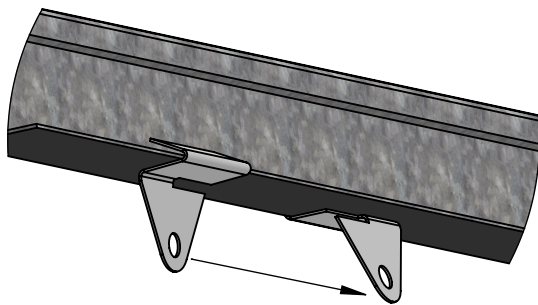
1. Montera alla takfästen med en skruv först för att kunna göra justeringar

Mount all ceiling fittings first with one screw to be able to adjust

## Assembly for ceiling fittings

**3**

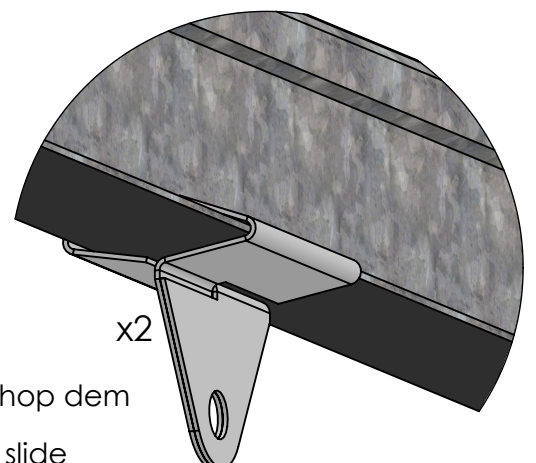
## Montering för T24 bärverk



Montera Clips på T24 skena och skjut ihop dem

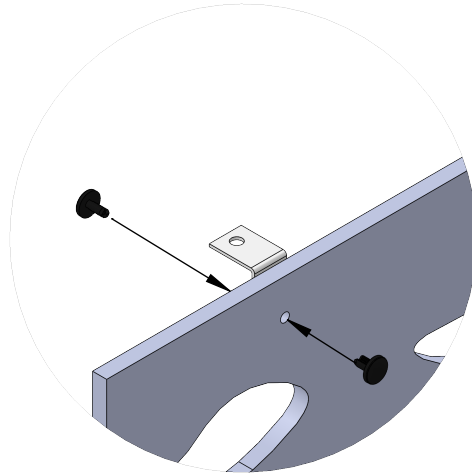
Assemble the Clips on the T24 rail and slide them together

## Assembly for T24 grid



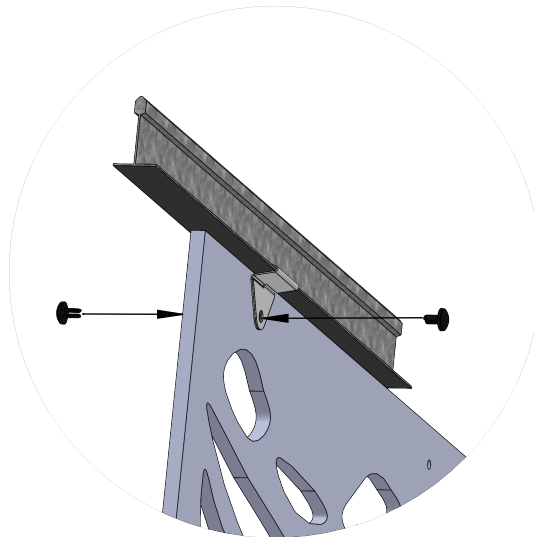
**4 Montering med takfäste**

**Assembly with ceiling fittings**



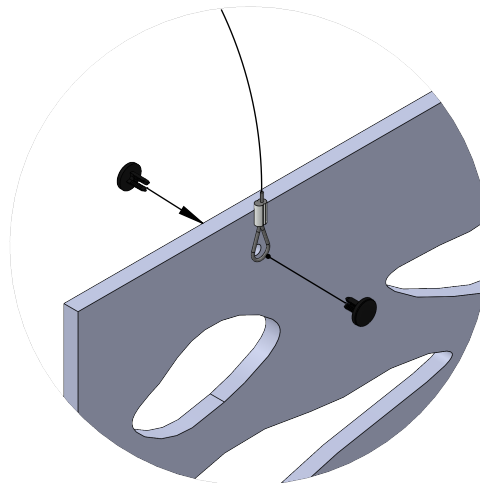
**5 Montering med T24 bärverk**

**Assembly with T24 grid**



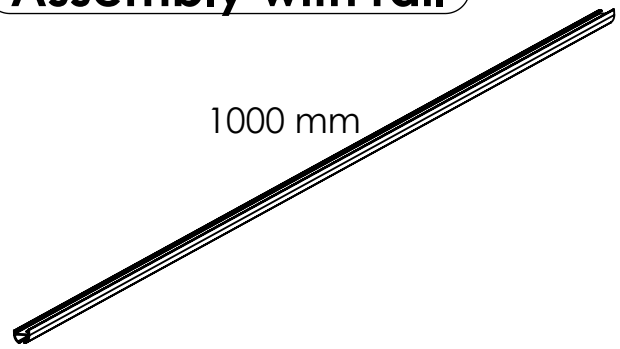
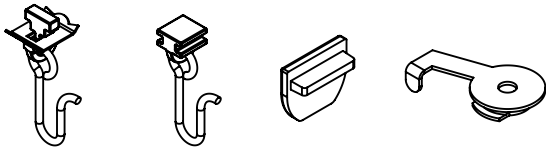
**6 Montering med vajer**

**Assembly with wire**



## 7 Montering med skena

## Assembly with rail

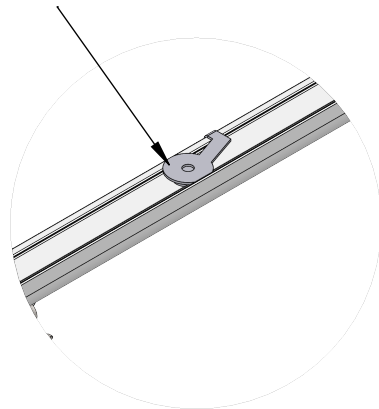
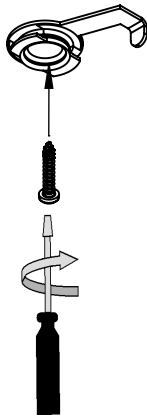


- 8 Mät ut i taket var skenan ska fästas. Skruva sedan i fästet i taket med 1 meters mellanrum mellan beslagen.

Mesure out where to mount the rail. Screw the ceiling fitting into the ceiling with 1m distance between the fittings.

För att montera skenan i taket, trä in beslagen i spåret på skenan och dra sedan åt.

To mount the rail in the ceiling, put the fittings in the track of the rail and tighten.



9

